

# RESERVEDELE

---

## Kedler type M, ME, MCS & CPI12

Version 02.16

Kedel Variant A2-A4-A8.....	side 1-2
Brænderrør M20 – solgt fra januar 2002 og frem .....	side 3
Brænderrør M20 – solgt fra 1995 frem til januar 2002 .....	side 4
Brænderrør M40 .....	side 5
Brænderrør M80 .....	side 6
Brændselsmagasin 300-500-700 liter .....	side 7-8
Brændselsmagasin Mini Q 800 & 1400 liter .....	side 9-10
Stoker type MCS.....	side 11-12
Stoker type ME.....	side 13-14
Sprinkler .....	side 15
Brændselsmagasin & Sprinkler CPI 12 .....	side 16
Kedel & Brænderrør CPI 12.....	side 17
Styringer type TM3010, TM3006, TH2006 og andre elektriske dele .....	side 18



# Reserve dele

**TWINHEAT®**

## Kedel Variant A2 – A4 – A8

Side:

1:18

Februar 2016

Pos	Kedel	Res. nr.	Stk.	Beskrivelse
1	-	6000700-00	1	Trækregulator
2	A2/A4	3002092-00	1	Bypass spjæld
2	A8	3008100-00	1	Bypass spjæld
3	A2	5400110-00	4	Hængsel for låger
3	A4/A8	5400120-00	4	Hængsel for låger
4	-	5400110-00	2	Hængsel for trækklapper
5	A2/A4	3002020-00	1	Glassnor - fyrlåge
5	A8	3002080-00	1	Glassnor – fyrlåge
6	A2/A4	3003020-00	1	Glassnor - renselåge
6	A8	3003080-00	1	Glassnor – renselåge
7	-	4001094-00	1	Iltsonde
8	-	4001125-00	1	Fremløbsføler
9	-	4001150-00	1	Termostat – overkog
-	-	6001010-00	1	Rensebørste
-	-	6001008-00	1	Rensebørste (forbedret type med fjedre)
10	A2	3002230-00	1	Røg afgang
10	A4	3004230-01	1	Røg afgang
10	A8	3008235-01	1	Røg afgang
11	A2	3002232-00	1	Røg kasse komplet.
11	A4	3004232-00	1	Røg kasse komplet.
11	A8	3008234-00	1	Røg kasse komplet.
12	A2	3002250-00	1	Lukketøj komplet.
12	A4/A8	3004250-00	1	Lukketøj komplet.
13	A2	6102265-00	1	Fyrlåge Sten
13	A4	6104265-00	1	Fyrlåge Sten
13	A8	6108265-00	1	Fyrlåge Sten
14	A2	6102270-00	1	Renselåge Sten
14	A4	6104270-00	1	Renselåge Sten
14	A8	6108270-00	1	Renselåge Sten
-	-	6000610-00	1	Røgtermometer

# Reservelele

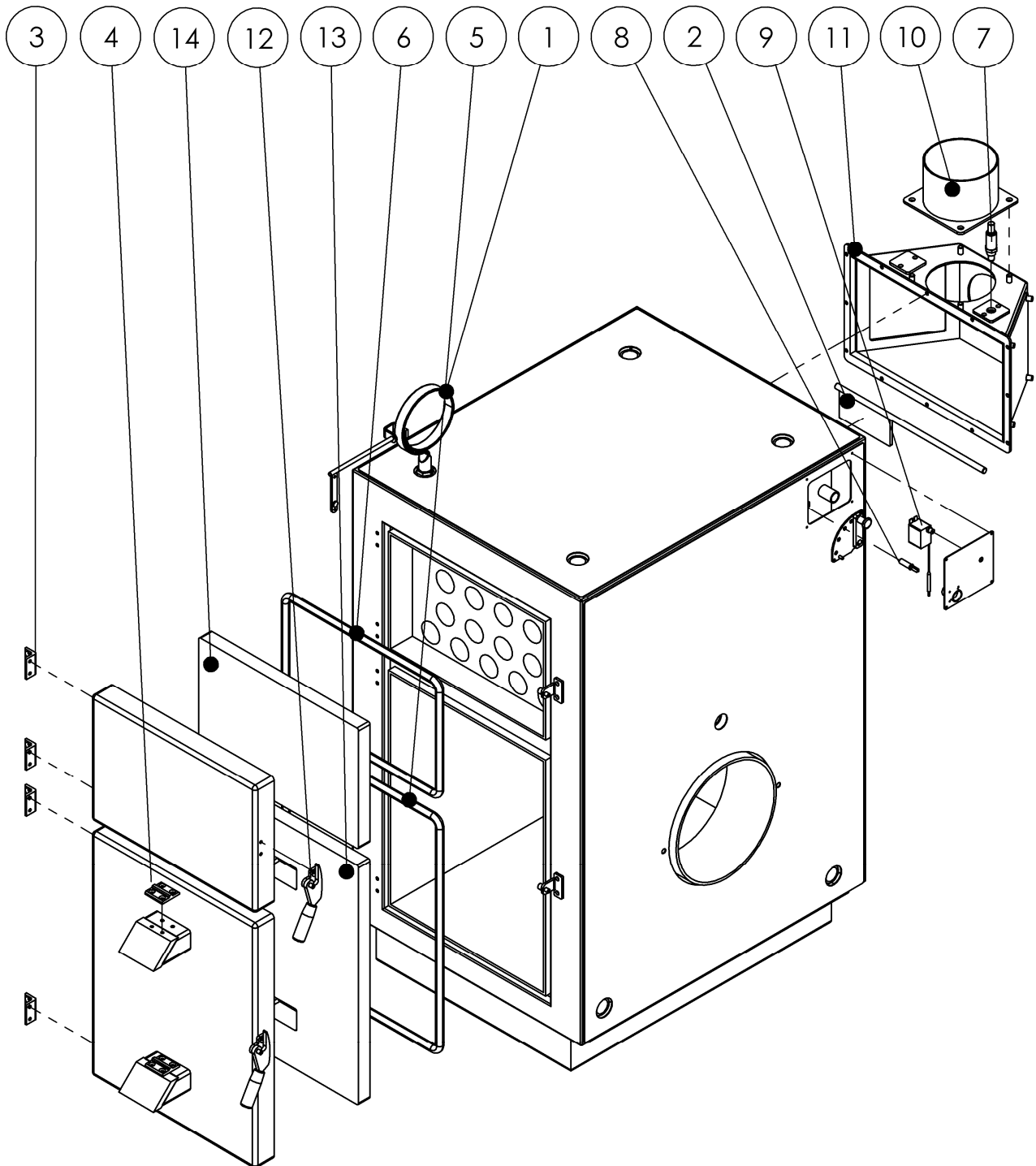
## Kedel Variant A2 – A4 – A8

**TWINHEAT®**

Side:

2:18

Februar 2016



# Reservedele

**TWINHEAT**<sup>®</sup>

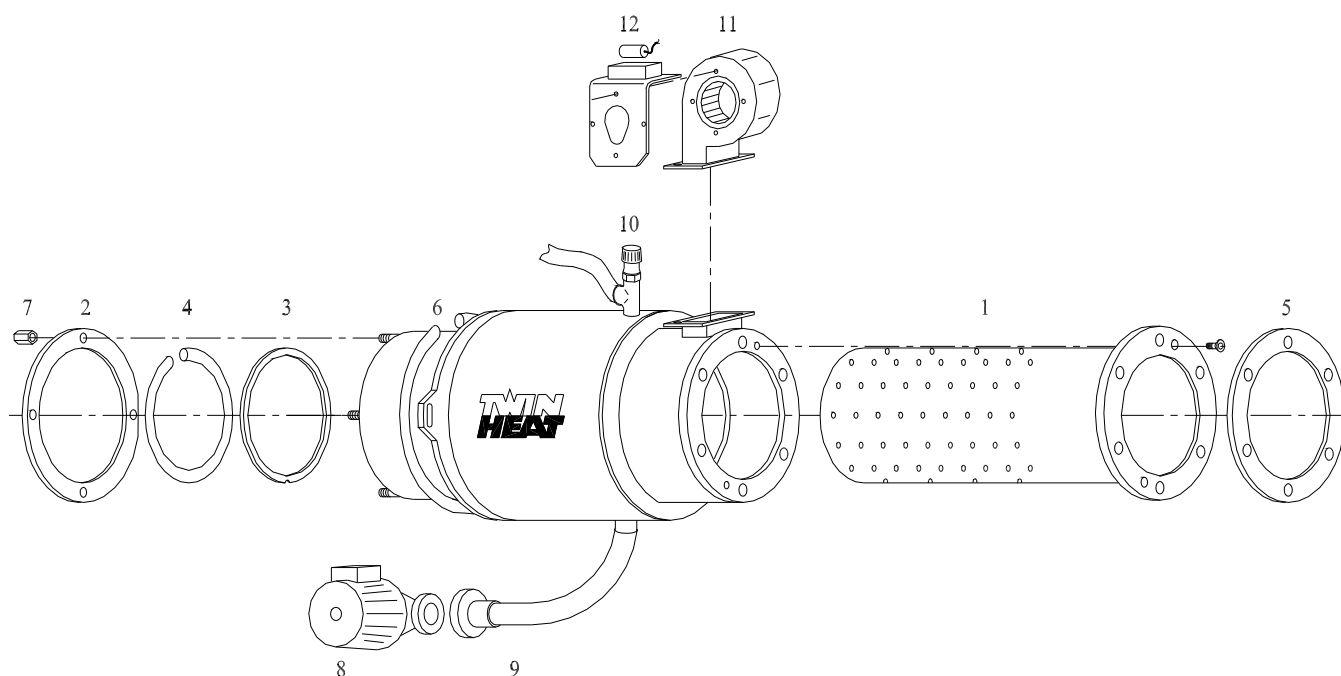
Side:

3:18

Februar 2016

## Brænderrør M20 (til anlæg solgt fra januar 2002 og frem)

Pos	Res. nr.	Stk.	Beskrivelse
1	2002010-00	1	Brænderrørsring
2	2002020-00	1	Frontflange
3	2002030-00	1	Anlægsring
4	2002040-00	1	Brænderringspakning, glassnor
5	2002051-00	1	Brænderrørspakning
6	2002060-00	1	Koblingspakning, glassnor
7	6200308-00	4	Topmøtrik
8	6000740-00	1	Cirkulationspumpe, Grundfos Alpha 2
9	6000800-00	2	Armeret slange
10	6000475-00	1	Sikkerhedsventil
11	4000120-00	1	Blæser (til M & ME anlæg)
11	4000120-01	1	Blæser (til MCS anlæg)
12	4000121-00	1	Kondensator



# Reservedele

**TWINHEAT®**

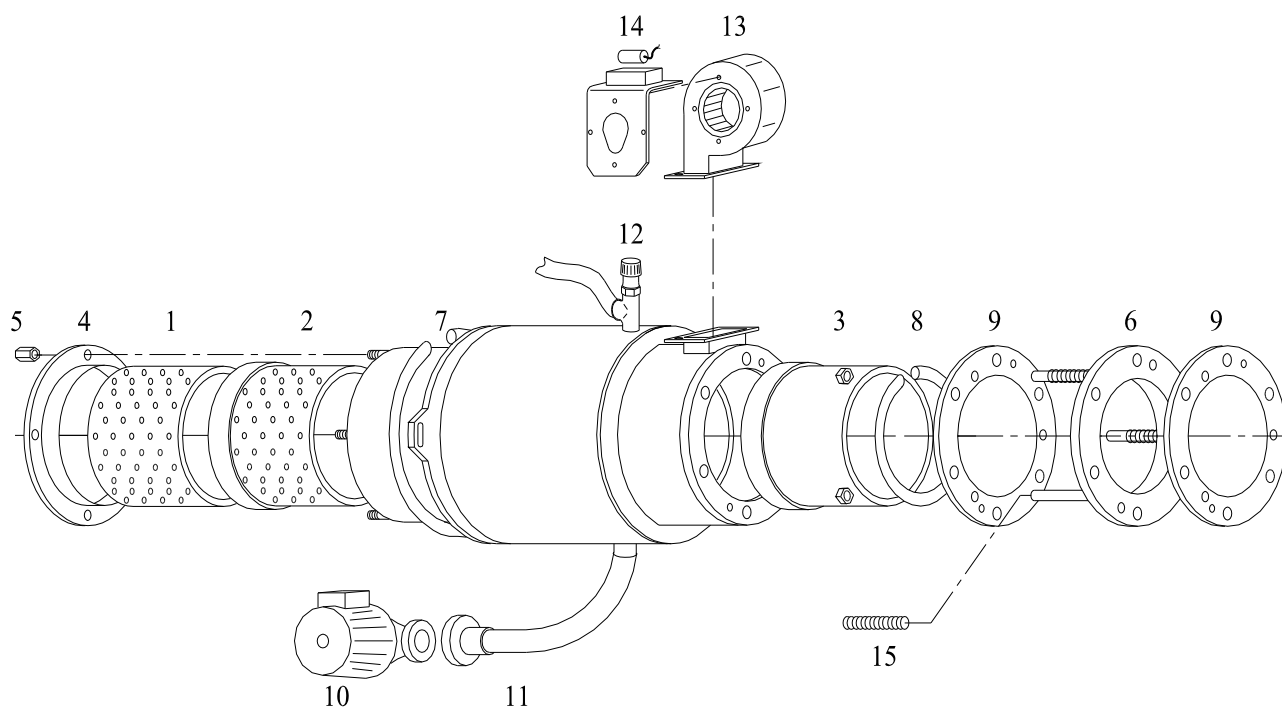
Side:

4:18

## Brænderrør M20 (til anlæg solgt fra 1995 til januar 2002)

Februar 2016

Pos	Res. nr.	Stk.	Beskrivelse
1	2001021-00	1	Brænderrørsring m/ huller
2	2001021-01	1	Brænderrørsring m/ huller og krave
3	2001022-00	1	Brænderrørsring u/ huller
4	2001020-00	1	Frontflange
5	2002070-00	4	Topmøtrik lang
6	2001026-00	1	Bagflange
7	2002060-00	1	Koblingspakning, glassnor
8	2001023-00	1	Brænderringspakning, glassnor
9	2002051-00	2	Brænderrørspakning
10	6000740-00	1	Cirkulationspumpe, Grundfos Alpha 2
11	6000800-00	2	Armeret slange
12	6000475-00	1	Sikkerhedsventil
13	4000120-00	1	Blæser
14	4000121-00	1	Kondensator for blæser
15	2001030-00	3	Trykfjeder



# Reserve dele

## Brænderrør M40

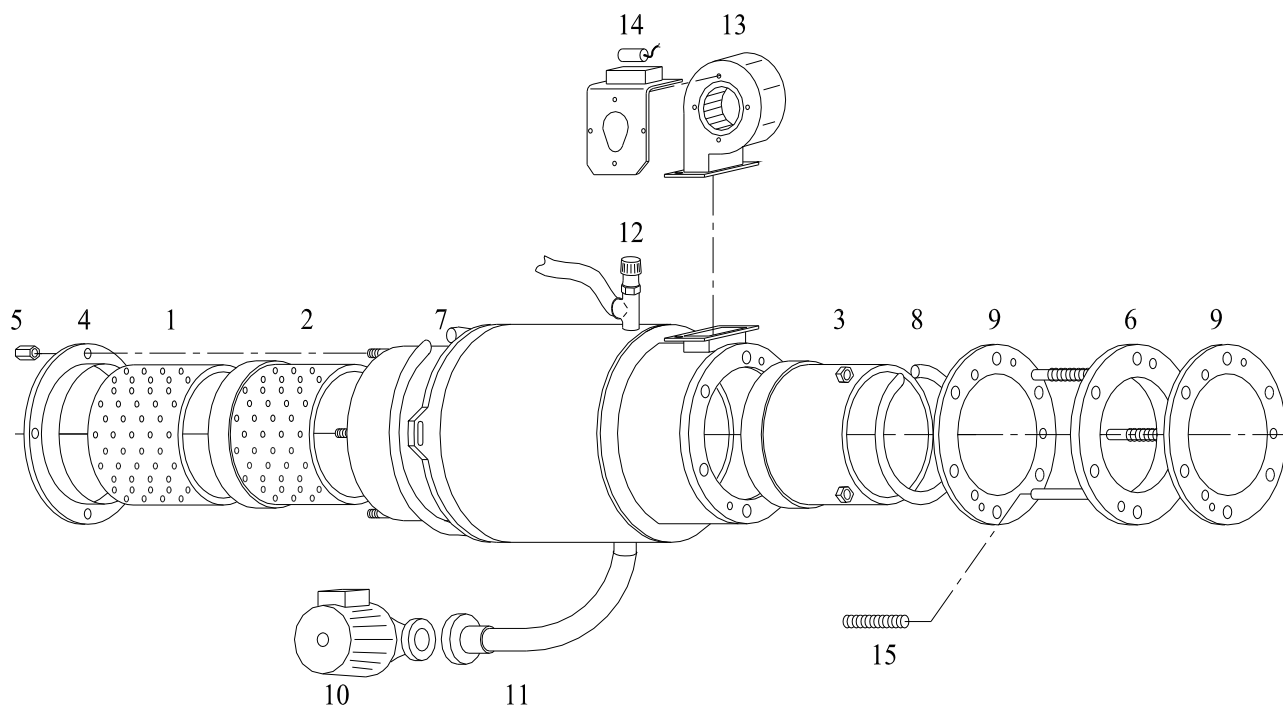
TWINHEAT®

Side:

5:18

Februar 2016

Pos	Res. nr.	Stk.	Beskrivelse
1	2001041-00	1	Brænderrørsring m/ huller
2	2001046-00	1	Brænderrørsring m/ huller og krave
3	2001042-00	1	Brænderrørsring u/ huller
4	2001040-00	1	Frontflange
5	2002075-00	6	Topmøtrik lang
6	2004031-00	1	Bagflange
7	2004060-00	1	Koblingspakning, glassnor
8	2001043-00	1	Brænderringspakning, glassnor
9	2004051-00	2	Brænderrørspakning
10	6000740-00	1	Cirkulationspumpe, Grundfos Alpha 2
11	6000800-00	2	Armeret slange
12	6000475-00	1	Sikkerhedsventil
13	4000120-00	1	Blæser (til M & ME anlæg)
13	4000120-01	1	Blæser (til MCS anlæg)
14	4000121-00	1	Kondensator for blæser
15	2001030-00	6	Trykfjeder



# Reserve dele

## Brænderrør M80

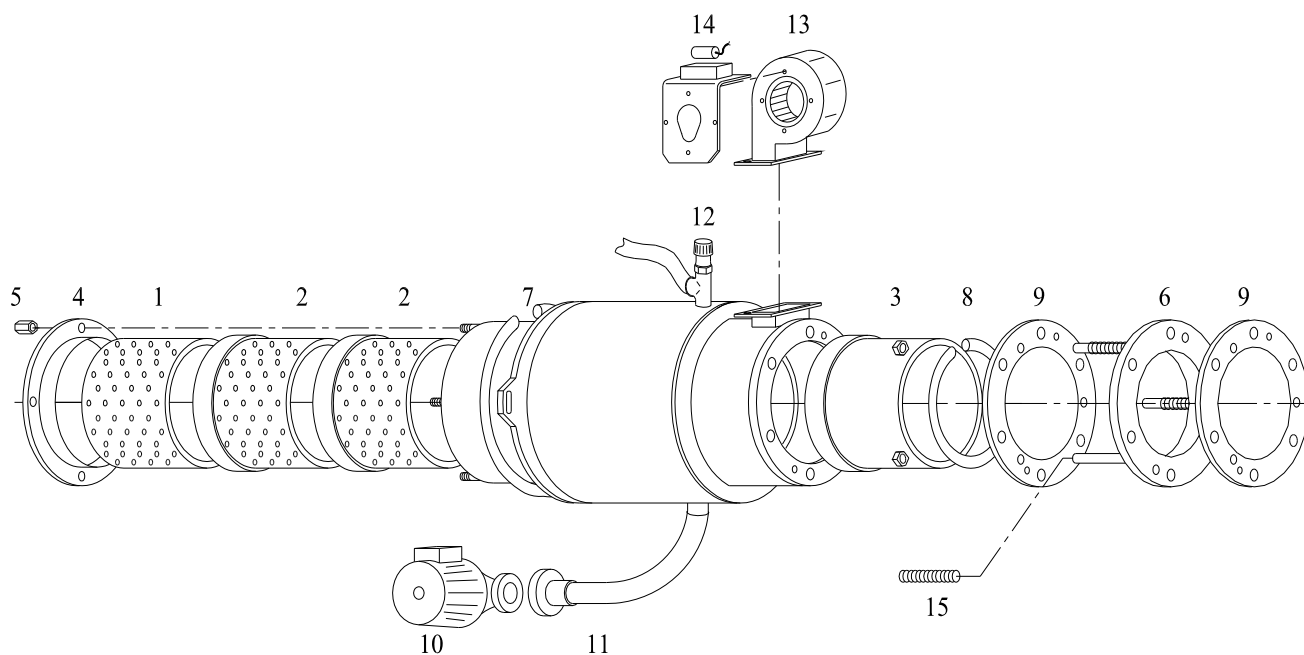
TWINHEAT®

Side:

6:18

Februar 2016

Pos	Res. nr.	Stk.	Beskrivelse
1	2001084-00	1	Brænderrørsring m/ huller
2	2001081-00	2	Brænderrørsring m/ huller og krave
3	2001082-00	1	Brænderrørsring u/ huller
4	2001080-00	1	Frontflange
5	2002075-00	6	Topmøtrik lang
6	2008032-00	1	Bagflange
7	2008060-00	1	Koblingspakning, glassnor
8	2001083-00	1	Brænderringspakning, glassnor
9	2008051-00	2	Brænderrørspakning
10	6000740-00	1	Cirkulationspumpe, Grundfos Alpha 2
11	6000810-00	2	Armeret slange
12	6000475-00	1	Sikkerhedsventil
13	4000140-00	1	Blæser (til M & ME anlæg)
13	4000140-01	1	Blæser (til MCS anlæg)
14	4000141-00	1	Kondensator for blæser
15	2001030-00	6	Trykfjeder



# Reserve dele

## Brændselmagasin 300 – 500 – 700 liter

Side:

7:18

Februar 2016

Pos	Liter	Res. nr.	Stk.	Beskrivelse
1		7000101-00	1	Kædehjul
2		7000102-00	1	Kæde - stokersnegl
3		7000130-00	1	Kædestrammer - udvendig
4		7000140-00	1	Kædestrammer - indvendig
5		7000135-00	2	Strammerrulle
6		7000105-00	1	Kædehjul
7		7000106-00	1	Flangeleje
8		7000108-00	1	Kædehjul
9		7000109-00	1	Kæde - omrører
10		7000110-00	1	Kædehjul
11		7000112-00	1	Flangeleje
12		4000790-00	1	Lågekontakt
13		1005350-00	1	Bronzeleje
14	300	1003300-00	1	Stokersnegl
14	500/700	1005300-00	1	Stokersnegl
14	500/700	1005305-00	1	Stokersnegl (til 500 & 700 magasin med forlænget sneglekanal)
15		1005525-00	1	Omrøre vinge kort
16	300	1005520-00	2	Omrøre vinge
16	500/700	1005520-00	4	Omrøre vinge
17	300	1005501-00	2	Omrøre plade
17	500/700	1005501-00	3	Omrøre plade
18	300	1003550-00	1	Omrøre aksel
18	500/700	1005550-00	1	Omrøre aksel
19		7000121-00	1	Flangeleje
20	300	1003600-00	1	Pakning magasinlåge
20	500/700	1005600-00	1	Pakning magasinlåge
21		4000100-00	1	Komplet gearmotor
22		4000105-00	1	Løs el motor
23		6100185-00	1	Pakning sprinklerplade
24		5400100-00	2	T-greb
25		5400110-00	2	Hængsel
26		5500100-00	1	Gascylinder
27		1005225-00	1	Sprinklerplade
28		6000820-00	1	Slange
29		6200612-00	8	Skruer sprinklerplade



# Reserve dele

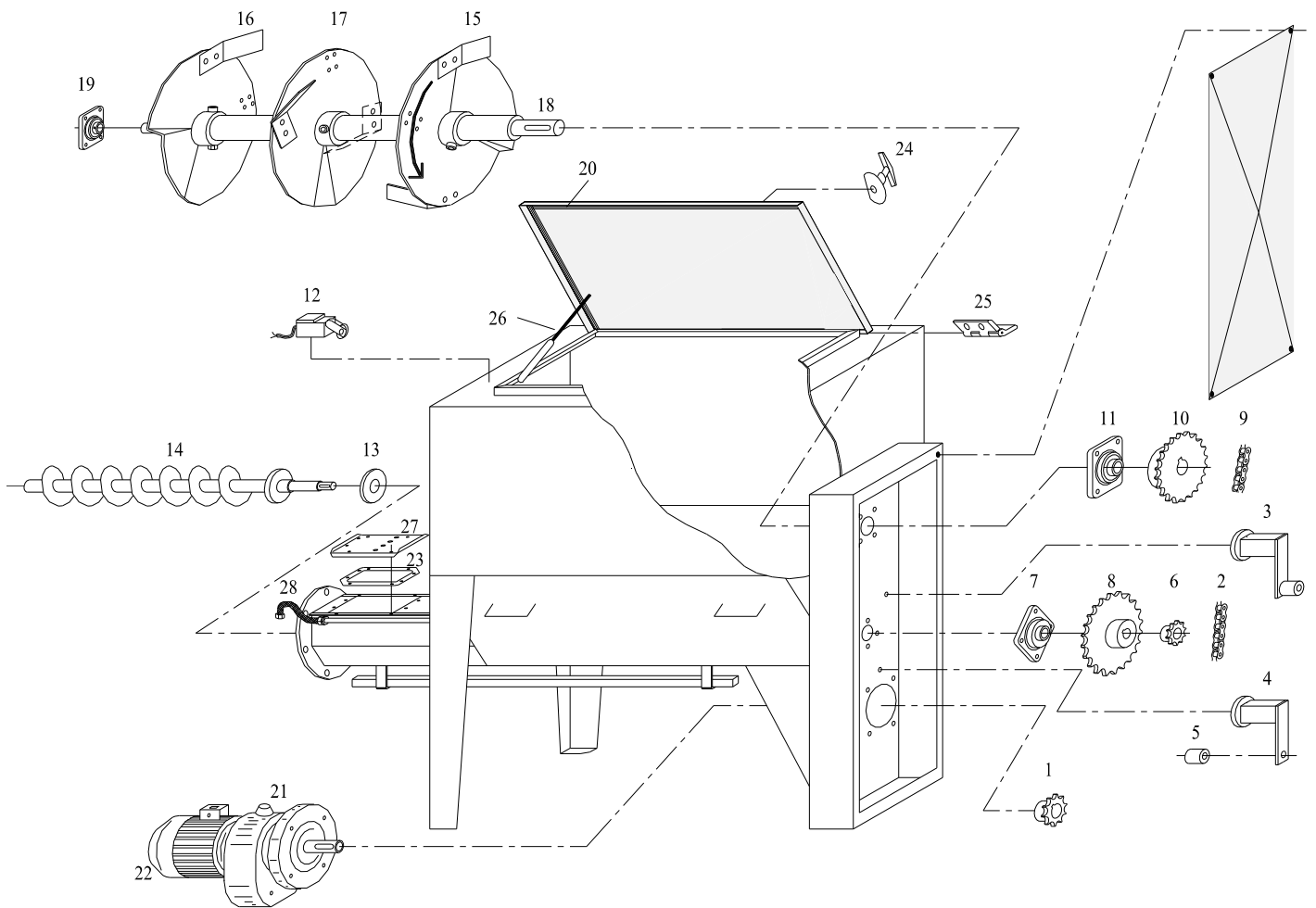
## Brændselsmagasin 300 – 500 – 700 liter

**TWINHEAT®**

Side:

8:18

Februar 2016



# Reserve dele

## Brændselsmagasin Mini Q 800 & 1400 liter

Side:

9:18

Februar 2016

Pos	Liter	Res. nr.	Stk.	Beskrivelse
1	800/1400	7000101-00	1	Kædehjul
2	800/1400	7000102-00	1	Kæde - stokersnegl
3	800/1400	7000140-00	1	Kædestrammer - indvendig
4	800/1400	7000135-00	1	Strammerrulle
5	800/1400	1601566-00	1	Rotor
6	800/1400	7000106-00	1	Flangeleje
7	800/1400	7000108-00	1	Kædehjul
-	800/1400	7000103-00	1	Samleled for kæde
8	800/1400	4000275-00	1	Gearmotor rotor
-	800/1400	7000113-00	4	Not 8x7x30
-	800/1400	7000114-00	1	Not 10x8x35
9	800/1400	1005350-00	1	Bronzeleje
10	800/1400	4000790-00	1	Lågekontakt (micro-switch)
11	800/1400	1005300-00	1	Stokersnegl (standard 320mm kanal)
12	800/1400	1005305-00	1	Stokersnegl (forlænget 570mm kanal)
-	800/1400	1601578-00	8	Omrørvinger (sæt)
13	800/1400	7305102-00	1	Omrørvinge 320mm
14	800/1400	7305104-00	1	Omrørvinge 440mm
15	800/1400	7305106-00	1	Omrørvinge 560mm
16	800/1400	7305107-00	1	Omrørvinge 655mm
17	1400	5400120-00	2	Hængsel f. magasinlåge
17	800	5400110-00	2	Hængsel f. magasinlåge
18	800/1400	5400115-00	2	Hængsel f klap
19	1400	1601595-00	1	Pakning magasin låge
19	800	1005600-00	1	Pakning magasin låge
20	800/1400	9000514-00	4	Hjul
22	800/1400	1601558-00	4	Plade f. hjul
23	1400	1601537-00	1	Magasin låge komplet
23	800	1005400-00	1	Magasin låge komplet
24	1400	1601572-00	1	Klap f. magasin låge
25	800/1400	5400100-00	2	T-greb
26	800/1400	4000100-00	1	Komplet gearmotor
27	800/1400	4000105-00	1	Løs el motor
28	800/1400	6100185-00	1	Pakning sprinklerplade
29	800/1400	6100160-00	1	Pakning alu. klods
30	1400	5500115-00	2	Gascylinder f. magasin låge
30	800	5500100-00	1	Gascylinder f. magasin låge
31	800/1400	1005225-00	1	Sprinklerplade
-	800/1400	6000823-00	1	Slange
-	800/1400	6200612-00	8	Skruer sprinklerplade

# Reserve dele

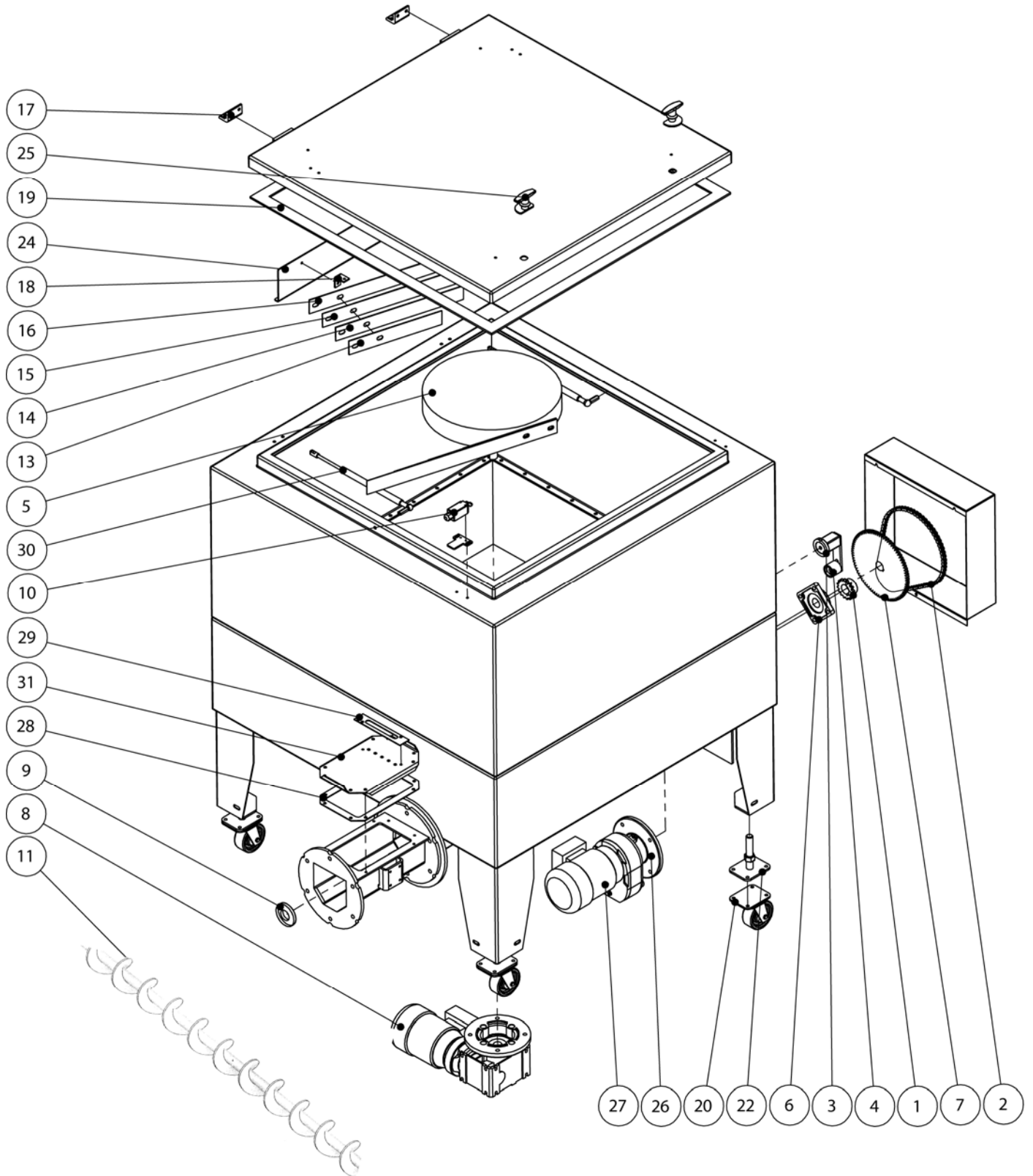
TWINHEAT®

## Brændselsmagasin Mini Q 800 & 1400 liter

Side:

10:18

Februar 2016



# Reservedele

## Stoker type MCS

**TWINHEAT**<sup>®</sup>

Side:

11:18

Februar 2016

Pos.	Res. nr.	Stk.	Beskrivelse
1	0999002-00	1	Aksel f. cellesluse
2	0999003-00	6	Lamel f. cellesluse
3	1500102-00	5	Vinkelplade f. cellesluse
4	7000106-00	2	Flangeleje f. cellesluse
-	1500106-00	1	Hus f. cellesluse
5	4000260-00	1	Gearmotor komplet
6	4000086-00	1	Løs el motor
7	7000106-00	1	Flange leje stoker snegl
8	7000101-00	1	Kædehjul
9	7000107-00	1	Kæde cellesluse
-	7000103-00	2	Samle led
10	7000105-00	1	Kædehjul
11	7000098-00	1	Kæde stoker snegl
12	7000130-00	1	Kædestrammer udvendig
13	7000140-00	1	Kædestrammer indvendig
14	7000120-00	1	Stå leje stoker snegl
15	7000305-00	2	Kædehjul
16	7000310-00	2	Taperlock bøsning
17	1500710-00	1	Snegl stoker
18	1005350-00	1	Bronzeleje
19	1500752-00	1	Sprinklerplade
20	6100185-00	1	Pakning f. sprinklerplade
21	1500790-00	1	Luftindtag
22	1500160-00	1	Lejebuk f. ståleje
23		1	Spændering for flangeleje

# Reserve dele

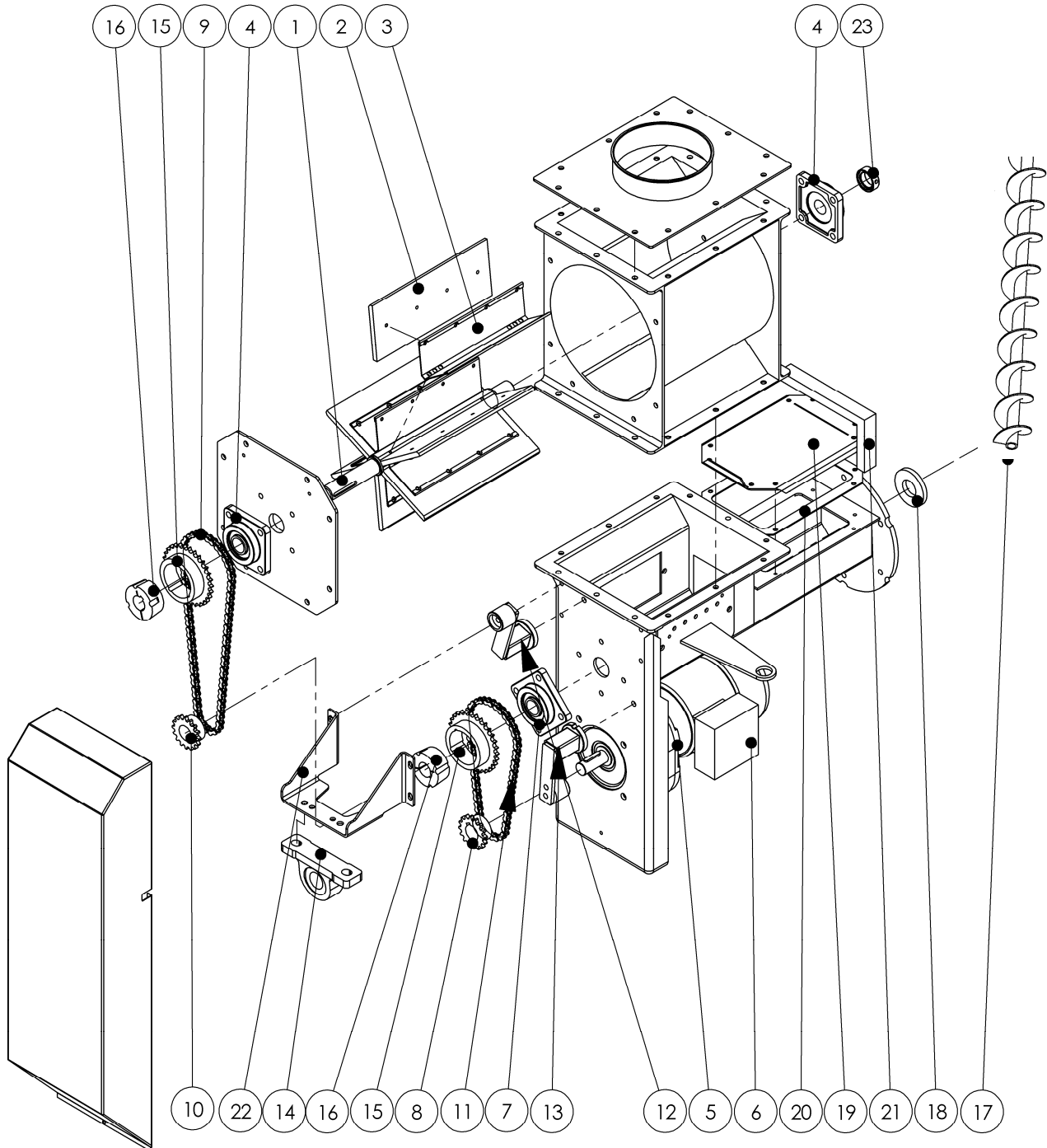
## Stoker type MCS

TWINHEAT®

Side:

12:18

Februar 2016



# Reservedele

## Stoker type ME

**TWINHEAT**<sup>®</sup>

Side:

13:18

Februar 2016

Pos.	Res. nr.	Stk.	Beskrivelse
1	7000140-00	1	Kædestrammer indvendig
2	7000135-00	1	Rulle for kædestrammer
3	7000102-00	1	Kæde
4	7000108-00	1	Kædehjul for stokersnegl
5	7000101-00	1	Kædehjul for gearmotor
6	7000106-00	1	Flangeleje
7	0998016-00	1	Gummipakning for spjæld
8	7000200-00	2	Lejebøsning for spjæld
9	4000585-00	1	Motor for spjæld
10	4000582-00	1	Niveauføler, kapacitiv (anlæg med TH2006 styring)
10	4000584-00	1	Niveauføler, kapacitiv (anlæg med TM3006 styring)
11	1303020-00	1	Gummiprop for føler
12	4000100-00	1	Gearmotor
13	1303000-00	1	Stokersnegl
14	1005350-00	1	Bronzeleje for stokersnegl
15	1005225-00	1	Sprinklerplade
16	6100185-00	1	Pakning for sprinklerplade
17	6100160-00	1	Pakning for alu-klods

# Reservelele

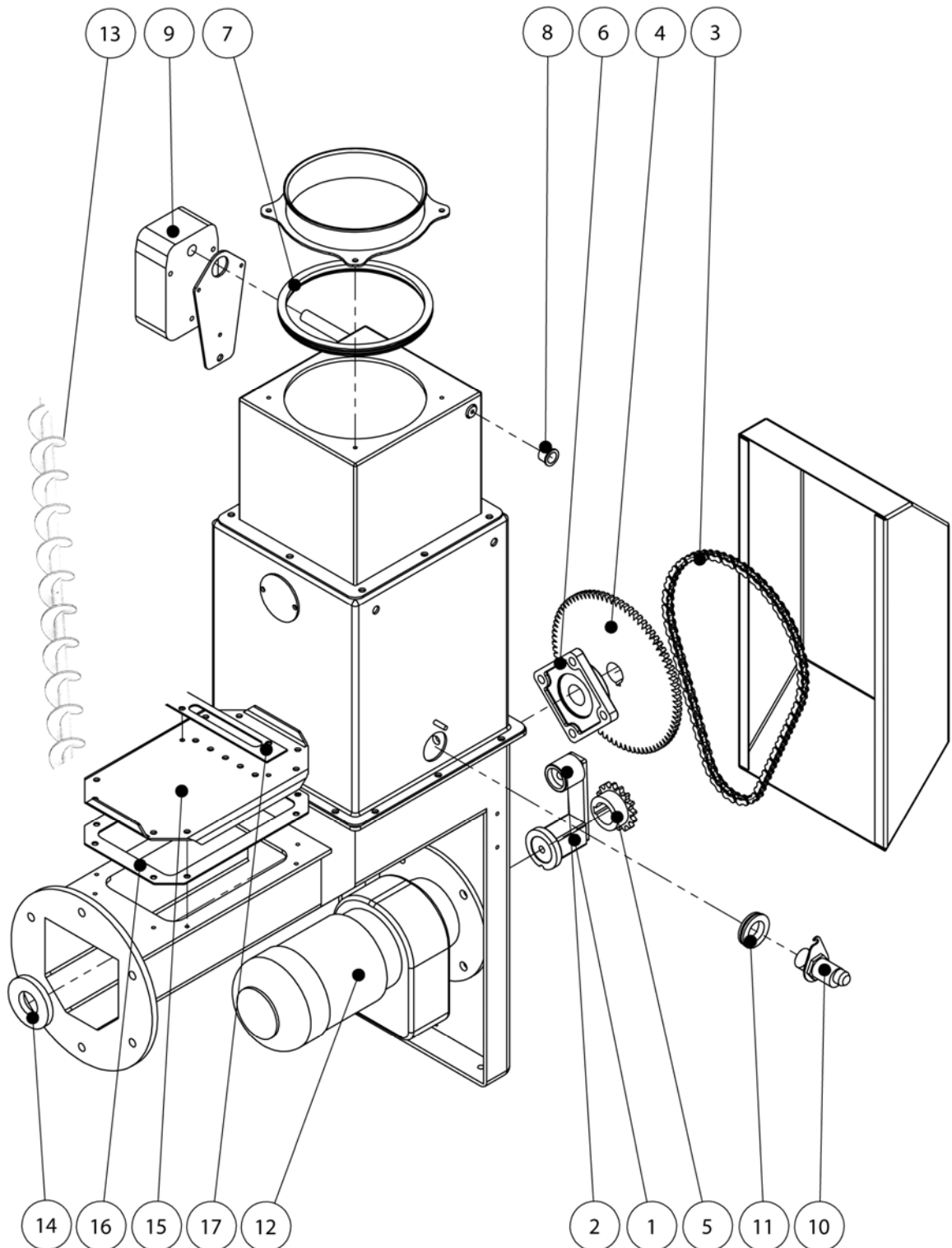
## Stoker type ME

**TWINHEAT®**

Side:

14:18

Februar 2016



# Reserve dele

**TWINHEAT®**

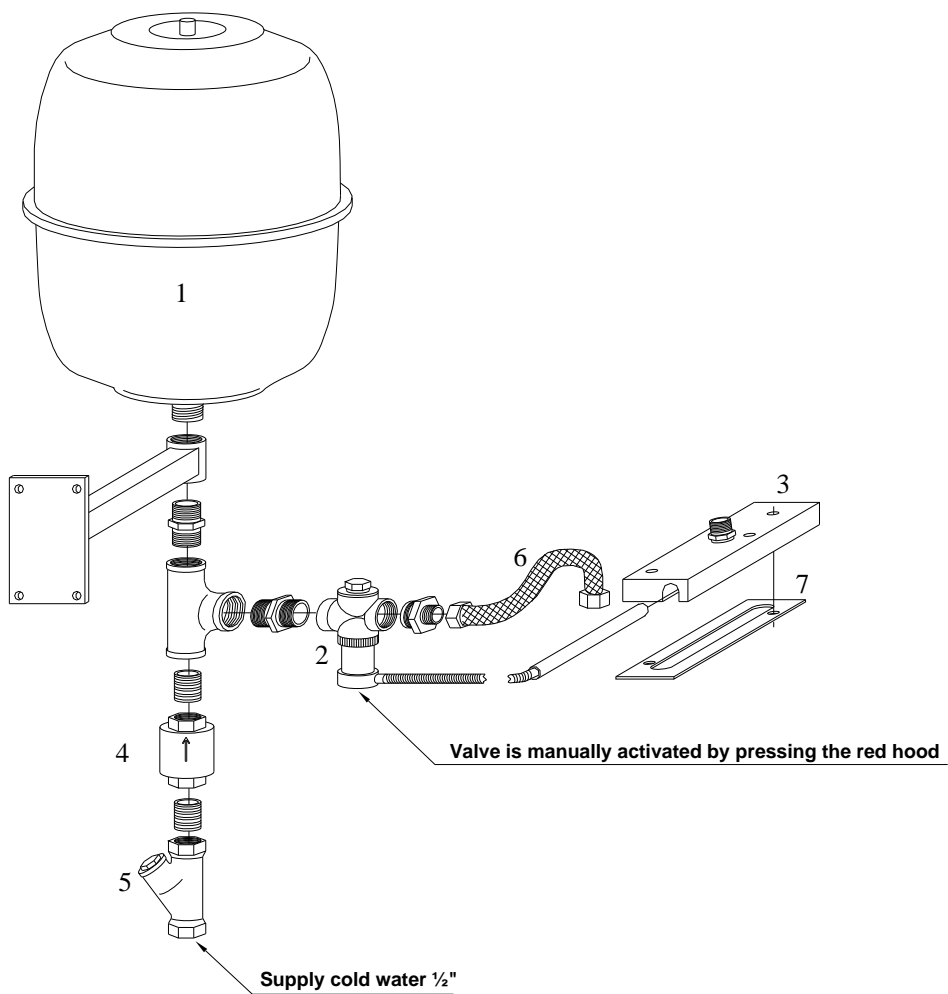
## Sprinkler

Side:

15:18

Februar 2016

Pos	Res. nr.	Stk.	Beskrivelse
1	6000435-00	1	Tryktank 24 ltr.
2	6000450-00	1	Sprinklerventil
3	1000362-00	1	Alu. blok
4	6000410-00	1	Kontraventil
5	6000460-00	1	Snavssamler
6	6000820-00	1	Slange stålarmeret
7	6100160-00	1	Pakning Alu. blok
8	6208625-00	2	Skruer Alu. blok





# Reserve dele

**TWINHEAT**<sup>®</sup>

Side:

16:18

## Brændselsmagasin & Sprinkler CPI 12

Februar 2016

Res. nr.	Stk.	Beskrivelse	Data
7000100-00	1	Kædehjul	Z16 – Ø20
7000103-00	1	Samleled	
7000102-00	1	Rullekæde - stokersnegl	73 led
7000130-00	1	Kædestrammer – udvendig	
7000135-00	1	Strammerruller	
7000105-00	1	Kædehjul	Z13 Ø 25
7000106-00	1	Flangeleje	Ø30
7000108-00	1	Kædehjul	Z57 – Ø30
7000109-00	1	Rullekæde - omrører	84 led
7000104-00	1	Forkrøbet led	
7000110-00	1	Kædehjul	Z40 – Ø35
7000112-00	1	Flangeleje	Ø35
4000615	1	Låge kontakt	
1005350-00	1	Bronzeleje	
1102000-00	1	Stokersnegl Cpi 12	
1005525-00	1	Omrøre – vinge kort	
1005520-00	1	Omrøre – vinge lang	
1101038-00	1	Omrøre – plade	
1101020-00	1	Omrøre – aksel Cpi 12	
7000121-00	1	Flangeleje	Ø25
1100052-00	1	Foldepakning magasin låge	
4000240-00	1	Gearmotor	
5400100-00	2	T-greb	
5400110-00	2	Hængsel	
5500100-00	1	Gasfjeder	
6000824-00	1	Slange stålarmeret	340mm

Res. nr.	Stk.	Benævnelse	Beskrivelse
6000435-00	1	24 Tryktank ltr.	
6000450-00	1	Sprinklerventil	
6000411-00	1	Kontraventil	
6000460-00	1	Snavssamler	
6000820-00	1	Slange stålarmeret	300 mm/ omløber
6000824-00	1	Slange Stålarmeret	340 mm
6000830-00	1	Slange Stålarmeret	1000mm

# Reserve dele

## Kedel & Brænderrør CPI 12

**TWINHEAT®**

Side:

17:18

Februar 2016

Res. nr.	Stk.	Beskrivelse	Data
6001009-00	1	Rensebørste Ø 38mm	
3100011-00	1	Glassnor fyrlåge	Ø25 omflettet
3100021-00	1	Glassnor renselåge	Ø25 omflettet
3103000-00	1	Fyrlåge komplet	
3103040-00	1	Isolering f. fyrlåge	
6101115-00	1	Pakning f. ilt sonde plade	
4001100-00	1	iltsonde	
4001160-00	1	Overkog termostat	
3100030-00	1	Pakning rensedæksel	
3104020-00	1	Isolering f. renselåge	
4001125-00	1	Fremløbsføler	

Res. nr.	Stk.	Beskrivelse	Passer til kedel nummer*
2100020-00	1	Brænderrørsring Ø155mm	0 til 1050
2100024-00	1	Brænderrørsring Ø135mm	1050 og frem
2100060-00	1	Frontflange Ø155mm	0 til 1050
2100058-00	1	Frontflange Ø135mm	1050 og frem
2100071-00	1	Brænderringspakning Ø155mm	0 til 1050
2100072-00	1	Brænderringspakning Ø135mm	1050 og frem
0103011-00	1	Brænderrørspakning	Alle
2100051-00	1	Koblingspakning, glassnor	Alle
6200308-00	4	Topmøtrik	Alle
4001108-00	1	Blæser	Alle
4001109-00	1	Kondensator for blæser	Alle
0103000-00	1	Blæserhus Cpi 12	Alle
2100070-00	1	Anlægsring Ø155mm	0 til 1050
2100068-00	1	Anlægsring Ø135mm	1050 og frem

\*Kedel nummer fremgår af typeskilt som er placeret, enten under styringslåge eller bag på front låge

Kedel nummer →

TWINHEAT®		DS/EN303-5	CE
Nørrevangen 7 – DK9631 Gedsted		DK/UK/DE	
Type/Typ	Cpi 12	Max. Drifttryk/Operating pressure/Druck	2.5 bar
Nr/No	1050	Drifttemperatur/Operating temperature/Betriebstemperatur	70 – 85°C
Serie	1b	Vandindhold/Water content/Wasserinhalt	74 l
År/Year/Jahr	2016	EN303-5 2012 Klasse/Class – Topplade/Pelletschichte – Fil/Chip/Hackschicht	5 4
Nom. ydelse – Ydeleesområde / Output – Output range / Nennleistung – Leistungsgebiet			
C1 – Træpiller/Pellets/Holzpellets	10,7kW / 3.1	– 10,7 kW	
B1 – Skovflis/Chips/Hackschmitzel	9,8kW / 2.8	– 9,8 kW	
El tilslutning/Electrical supply/Elektrische anschluß 3x400VAC + N + Pe – 50Hz – 10A			
El forbrug/Power consumption/Stromverbrauch – Fil/Chip/Hackschicht: Standby 5,7W			
Nom. ydelse/Nom. output/Nennleistung: 70W – Delstat/Minimum output/Niedrigster Leistung: 24W			
El forbrug/Power consumption/Stromverbrauch – Træpiller/Pellets/Holzpellets: Standby 5,7W			
Nom. ydelse/Nom. output/Nennleistung: 85W – Delstat/Minimum output/Niedrigster Leistung: 18W			

# Reserve dele

**TWINHEAT®**

## Styringer type TM3010, TM3006, TH2006 og andre elektriske dele

Side:

18:18

Februar 2016

Res. nr.	Beskrivelse
4000355-00	Frontplade m. folie Tm 3010
4000495-00	Udskiftning af program Tm 3010
4000498-00	Powerprint - ombytning ( bundprint)
4000550-00	Powerprint POW 3001 ( bundprint )
4000551-00	Powerprint POW 3002 ( bundprint )
4000552-00	Controller Tm 3010 / 3002
4000497-00	Controller - ombytning -Tm 3010 / 3002
4000545-00	Overkogs/termostat box
4001094-00	Lambda sonde
4000554-00	Overgangskabel 4 til 1 stiks controller
4000553-00	Intern kabel
4000555-00	Kabel W 8 (kedel fremløb/overkog)
4000002-00	Induktiv aftaster TM 3010
4001125-00	Fremløbsføler ( kedel )
4000003-00	Bimetal kontakt 55 gr. C.
4000790-00	Microswitch m/rullearm
4000078-00	Finsikring 250 mA
4000080-00	Keramik sikring 4 Amp
4000081-00	Finsikring 0,8 Amp
4000082-00	Finsikring 4 Amp
4001150-00	Overkogstermostat / indb. 90-110 gr.C
4000499-00	Solid state print
4001201-00	Sauter pressostat
1005362-00	Frontplade m.folie TM3006
4000340-00	Display TM3006
4000534-00	Print CPI 12 TM3006
4000535-00	Print M20 TM 3006
4000536-00	Print M40 TM3006
4000537-00	Print M80 TM3006
4000815-00	Print komplet mont TH 2006
4000850-00	Frontplade m. folie TH 2006
4000816-00	Ombytningsprint TH 2006
4000825-00	Display TH 2006
4000800-00	Styring TH2006 komplet til eftermontering



Styring type TM3010  
Kedler solgt fra 1999-2003



Styring type TM3006  
Kedler solgt fra 2003-2006



Styring type TH2006  
Kedler solgt fra 2006 og frem